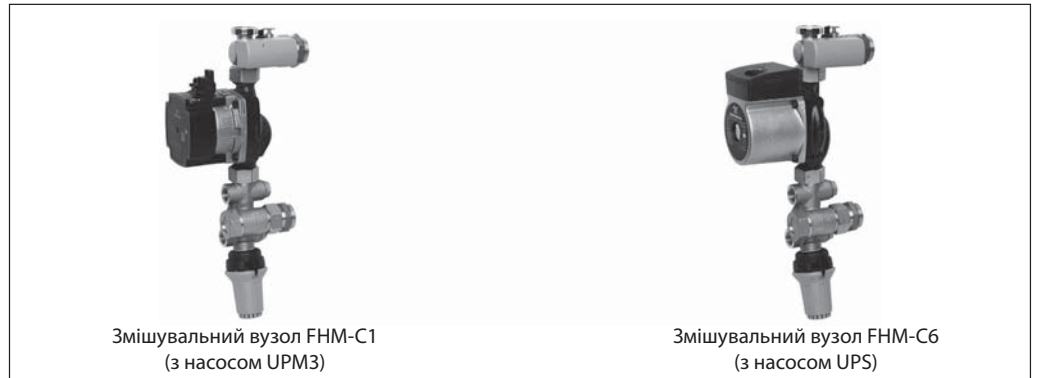


Технічний опис

Компактні змішувальні вузли для систем підлогового опалення FHM-Cx

Область застосування



Компактні змішувальні вузли Danfoss використовують для регулювання витрати та температури теплоносія в системах гідравлічного підлогового опалення.

Конструкція змішувального вузла дозволяє монтувати його безпосередньо на розподільному колекторі, як з лівого, так і з правого боку, з підключенням трубопроводу первинного контуру збоку або знизу.

Для регулювання температури теплоносія, що подають в систему підлогового опалення, використовують автоматичний пропорційний регулятор. Регулятор забезпечує підтримання на постійному рівні заданої температури теплоносія. Термостат безпеки захищає підлогове покриття від впливу занадто високих температур.

Вбудований зворотний клапан забезпечує правильний напрямок потоку. Також змішувальні

вузли оснащені термостатичними елементами з поверхневими датчиками температури.

У верхній частині змішувального вузла змонтовані ручний повітровідвідник та термометр.

Модель FHM-C1 оснащена економічним насосом з регульованою частотою обертання (Grundfos UPM3).

Модель FHM-C6 комплектують стандартним 3-швидкісним насосом (Grundfos UPS).

Компактні змішувальні вузли FHM-Cx можна монтувати безпосередньо на розподільному колекторі Danfoss без використання додаткового обладнання.

Засоби регулювання підлогового опалення Danfoss забезпечують відповідність усім вимогам професійної системи підлогового опалення.

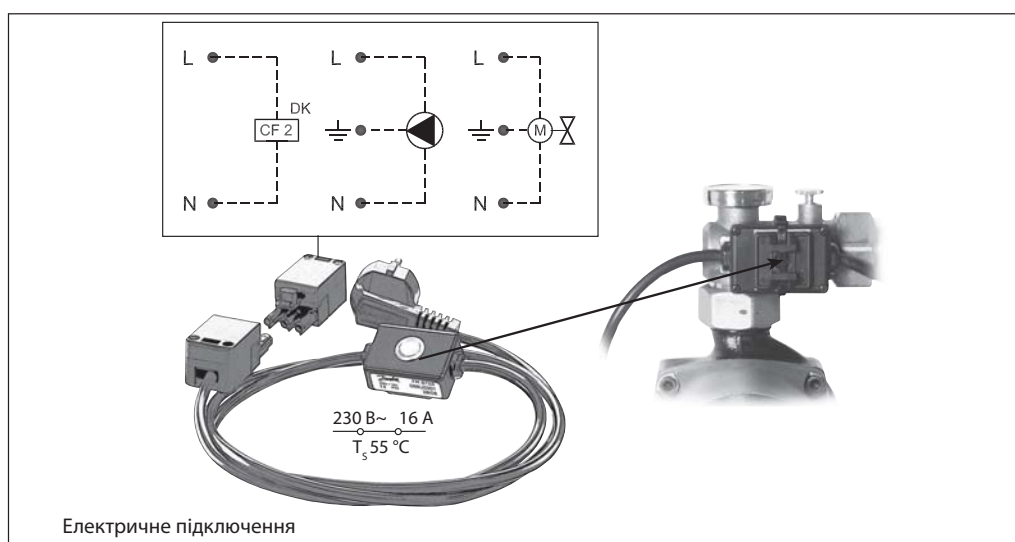
Виріб	Максимальна сумарна потужність контурів підлогового опалення		Тип насоса Grundfos	Код №
	при $\Delta t = 5 \text{ K}^{1)}$	при $\Delta t = 10 \text{ K}^{1)}$		
FHM-C1	7 кВт	15 кВт	UPM3	088U0094
FHM-C6	7 кВт	13 кВт	UPS 15-60	088U0096

¹⁾ Максимальна потужність при $\Delta t = 30 \text{ K}$ у первинному контурі (70/40) та при $\Delta t = 5 \text{ K}$ (10 K) у вторинному контурі.

Виріб	Тип	Код №
Термометр 0 – 60 °C, Ø 35 мм	FHD-T	088U0029
Термостат безпеки	FH-ST55	088U0301
Регулятор температури, 15 – 50 °C	FTC	013G5081
Набір для проведення вимірювань	FHM-MS	088U0304
Кутові фітинги (набір із 2 од.)	FHM-AF	088U0305

Технічні характеристики

Напруга живлення	230 В~
Підключення трубопроводів первинного контуру	1/2"
Макс. перепад тиску при використанні з розподільними колекторами Danfoss для систем підлогового опалення	0,6 бар
Максимальний робочий тиск	PN 10
Максимальна робоча температура	90 °С
Регулятор температури FTC	15 - 50 °С
Термометр FHD-T для вимірювання температури після змішування	0 - 60 °С
Вбудований зворотний клапан	Поліформальдегід / Нержавіюча сталь
Корпус, з'єднувальні деталі та інші металеві елементи	Латунь / Нержавіюча сталь
Ущільнювальні кільця та прокладки	EPDM
Маса	3,5 - 4 кг (залежить від моделі)

Термостат безпеки FH-ST55


Термостат безпеки FH-ST закріплюють на трубі для захисту підлогового покриття та системи від впливу занадто високих температур, що є особливо важливим для дерев'яної підлоги.

Термостат FH-ST вимикає подачу живлення основного регулятора системи підлогового опалення, коли температура теплоносія сягає 55 °С.

При вимкненні живлення основного регулятора системи підлогового опалення автоматично

закриваються термоелектричні приводи (нормально закриті), що забезпечує захист системи підлогового опалення.

FH-ST55 можна також підключити до насоса або зонного клапана.

Зверніть увагу! Електричне підключення має здійснювати тільки уповноважений монтажник (робота з обладнанням під напругою 230 В постійного струму).

Код №	088U0301
Температура вимкнення	55 °С
Диференціал спрацьовування	4 К
Клас захисту	IP 40 (у встановленому стані)

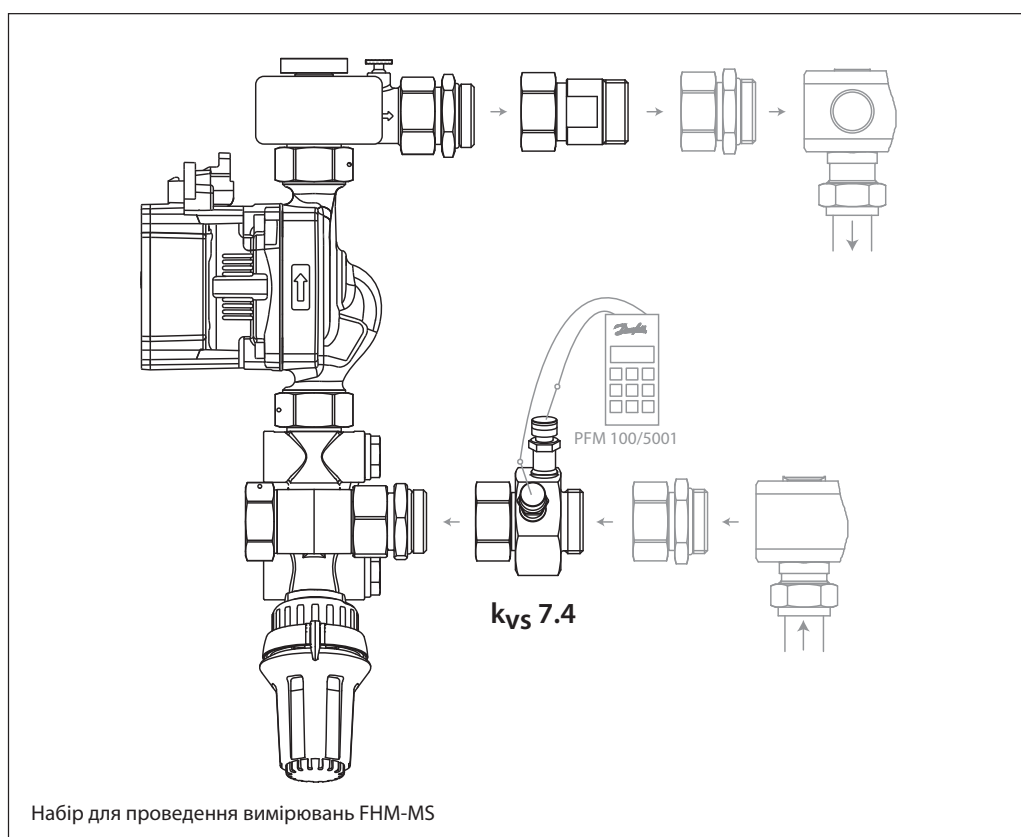
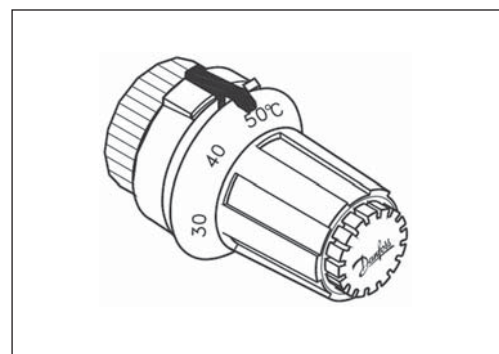
**Регулятор температури
FTC**

FTC – регулятор температури прямої дії, який використовують для підтримання заданої температури теплоносія в системах підлогового опалення.

Температура теплоносія вимірюється накладним (поверхневим) датчиком. Термостатичний елемент оснащений вбудованим приєднувальним механізмом, який забезпечує надійне з'єднання з корпусом клапана.

Особливості:

- Закривається при підвищенні температури датчика.
- Діапазон температурної настройки: 15 – 50 °С.



Набір для проведення вимірювань FHM-MS

Витрату теплоносія через вимірювальну діафрагму FHM-MS можна вимірювати за допомогою вимірювальних приладів Danfoss PFM 100/5001 або аналогічного обладнання інших виробників.

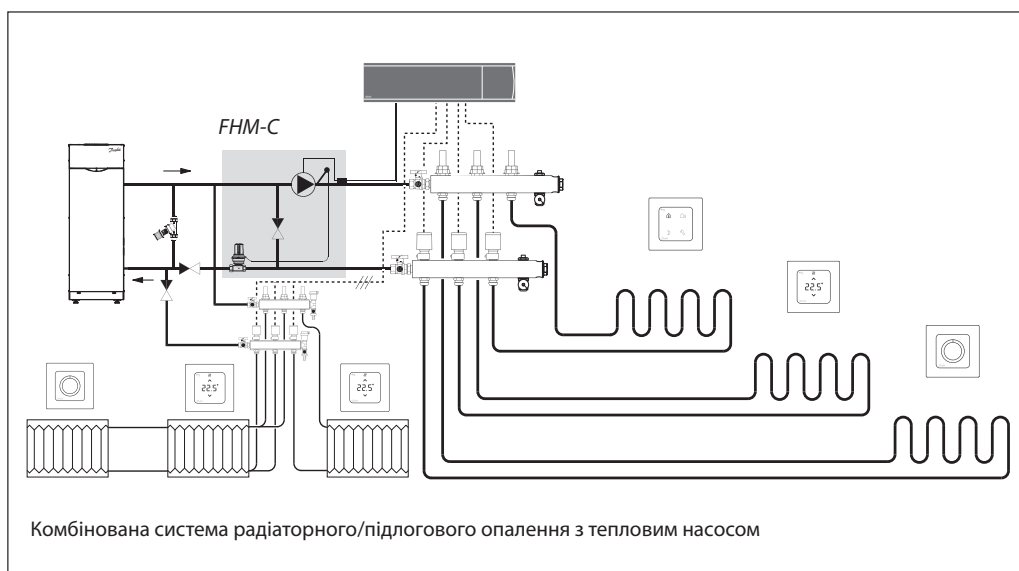
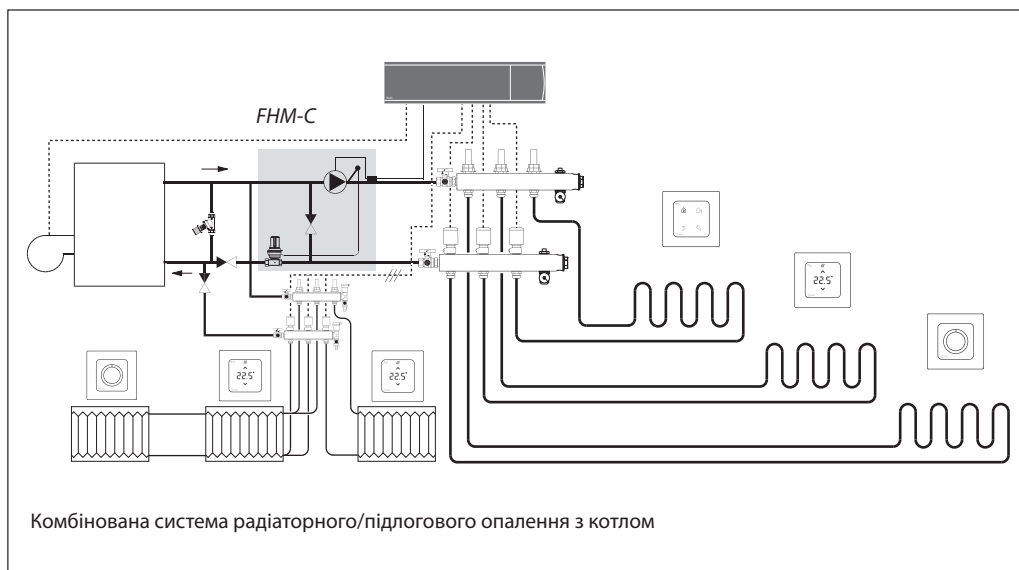
FHM-MS постачають з двома вимірювальними ніпелями голчастого типу (для 3-мм голок).

Вимірювальні ніпелі розташовані з обох боків діафрагми з фіксованим прохідним отвором, на якій і вимірюють перепад тиску.

При визначенні витрати вимірювальний пристрій враховує пропускну здатність фіксованого отвору діафрагми ($k_{vs} = 7,4 \text{ м}^3/\text{год}$) та значення перепаду тиску на ній.

Завдяки вимірювальній діафрагмі з фіксованим прохідним отвором вимірювання здійснюються швидко та легко.

Система



Розміри

